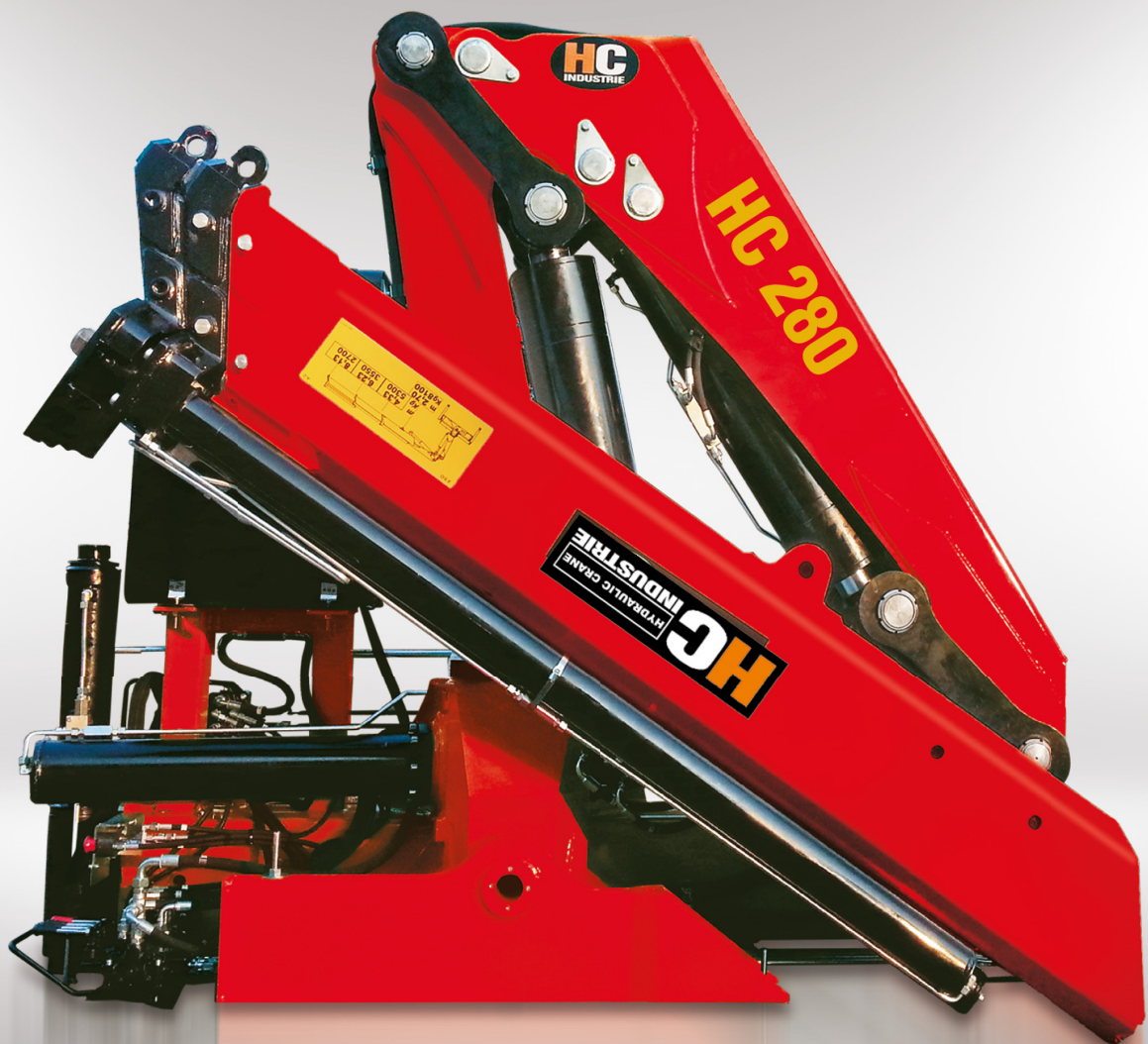


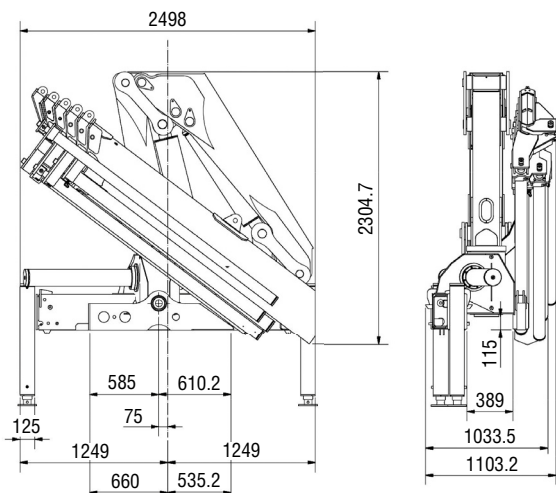
HC HYDRAULIC CRANE
INDUSTRIE

HC 280



I MIGLIORI PRODOTTI DI QUALITÀ | BEST QUALITY PRODUCTS

www.hcindustrie.com



+ 170 mm con canalina - with cable tray

GRU STANDARD Std Crane - Grue Standard - Grua standard

Bracci stabilizzatori extra estensibili idraulici

Hydraulic extra extensible outrigger booms - Bras de stabilisation hydrauliques extra-extensibles - Brazos estabilizadores hidráulicos extra extensibles **mm. 5540**

Angolo di rotazione

Slewing angle - Angle de rotation - Giro **400°**

Tiranti di ancoraggio 42CrMo4

Tie rods for anchorage - Tirants d'ancrage - Tirantes de fijación **M30x2**

Portata raccomandata

Recommended oil flow - Débit recommandé - Caudal requerido **l/min. 50**

Capacità del serbatoio

Tank capacity - Capacité du réservoir - Capacidad del depósito de aceite **lt. 160**

Pressione massima

Rated pressure - Pression maxi - Presión máxima **bar 310**

HC 280 A1

Massa della gru senza olio nel serbatoio

Overhang crane without oil in the tank - Poids de la grue sans huile dans le réservoir - Peso de la grua sin aceite en el depósito

Kg. 3050

Momento di sollevamento massimo

Maximum lifting moment - Moment de levage maxi - Momento de elevación máxima

tm 26

Sbraccio oleodinamico

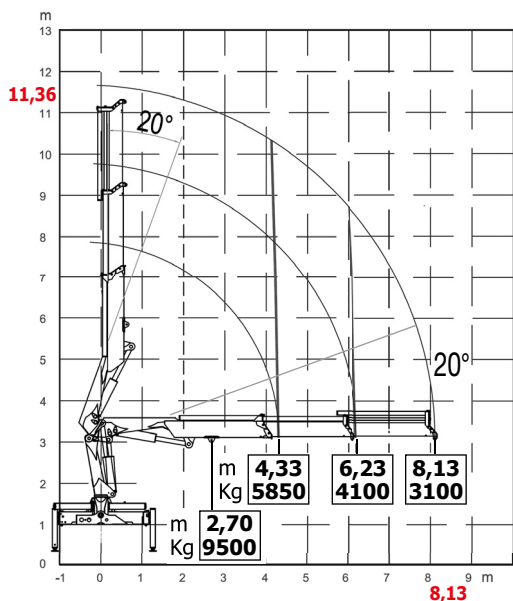
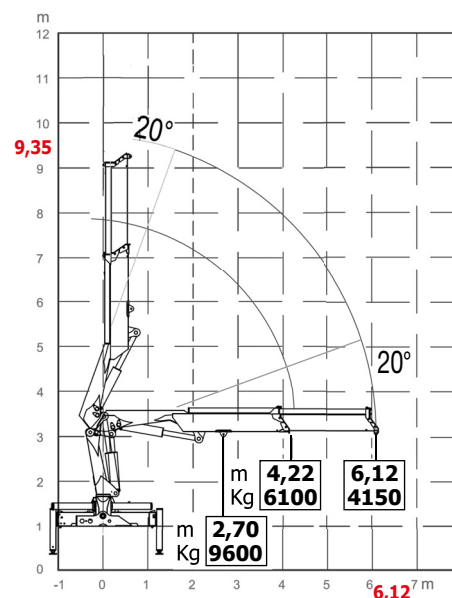
Maximum hydraulic reach - Déport hydraulique - Alcance hidráulico

Orizzontale Horizontal - Horizontal - Horizontal

Verticale Vertical - Vertical - Vertical

m. 6,12

m. 9,35



HC 280 A2

Massa della gru senza olio nel serbatoio

Overhang crane without oil in the tank - Poids de la grue sans huile dans le réservoir - Peso de la grua sin aceite en el depósito

Kg. 3250

Momento di sollevamento massimo

Maximum lifting moment - Moment de levage maxi - Momento de elevación máxima

tm 25

Sbraccio oleodinamico

Maximum hydraulic reach - Déport hydraulique - Alcance hidráulico

Orizzontale Horizontal - Horizontal - Horizontal

Verticale Vertical - Vertical - Vertical

m. 8,13

m. 11,36

HC 280 A3

Massa della gru senza olio nel serbatoio

Overhang crane without oil in the tank - Poids de la grue sans huile dans le réservoir - Peso de la grua sin aceite en el depósito

Kg. 3400

Momento di sollevamento massimo

Maximum lifting moment - Moment de levage maxi - Momento de elevación máxima

tm 25

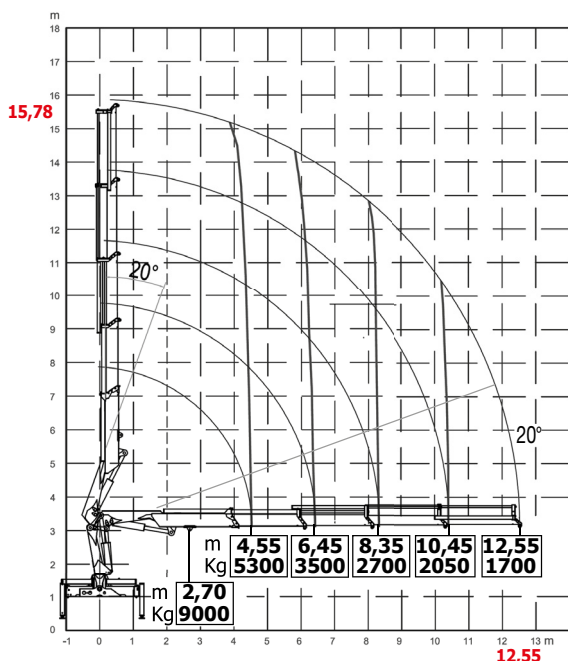
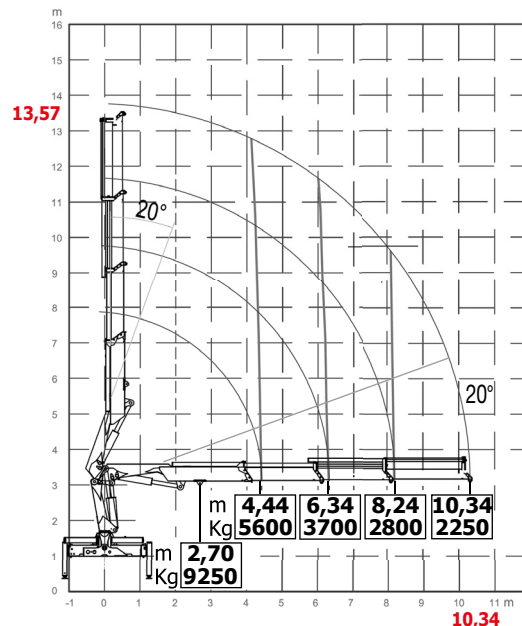
Sbraccio oleodinamico

Maximum hydraulic reach - Déport hydraulique - Alcance hidráulico

Orizzontale Horizontal - Horizontal - Horizontal

Verticale Vertical - Vertical - Vertical

m. 10,34
m. 13,57



HC 280 A4

Massa della gru senza olio nel serbatoio

Overhang crane without oil in the tank - Poids de la grue sans huile dans le réservoir - Peso de la grua sin aceite en el depósito

Kg. 3520

Momento di sollevamento massimo

Maximum lifting moment - Moment de levage maxi - Momento de elevación máxima

tm 24

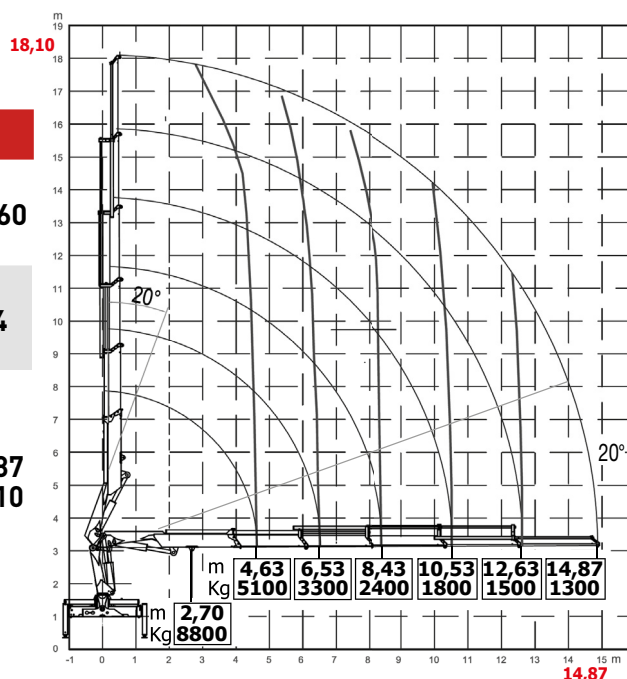
Sbraccio oleodinamico

Maximum hydraulic reach - Déport hydraulique - Alcance hidráulico

Orizzontale Horizontal - Horizontal - Horizontal

Verticale Vertical - Vertical - Vertical

m. 12,55
m. 15,78



HC 280 A5

Massa della gru senza olio nel serbatoio

Overhang crane without oil in the tank - Poids de la grue sans huile dans le réservoir - Peso de la grua sin aceite en el depósito

Kg. 3660

Momento di sollevamento massimo

Maximum lifting moment - Moment de levage maxi - Momento de elevación máxima

tm 24

Sbraccio oleodinamico

Maximum hydraulic reach - Déport hydraulique - Alcance hidráulico

Orizzontale Horizontal - Horizontal - Horizontal

Verticale Vertical - Vertical - Vertical

m. 14,87
m. 18,10

GRU STANDARD Std Crane - Grue Standard - Grua standard

Bracci stabilizzatori extra estensibili idraulici

Hydraulic extra extensible outrigger booms - Bras de stabilisation hydrauliques extra-extensibles - Brazos estabilizadores hidráulicos extra extensibles **mm. 5540**

Angolo di rotazione

Slewing angle - Angle de rotation - Giro **400°**

Tiranti di ancoraggio 42CrMo4

Tie rods for anchorage - Tirants d'ancrege - Tirantes de fijación **M30x2**

Portata raccomandata

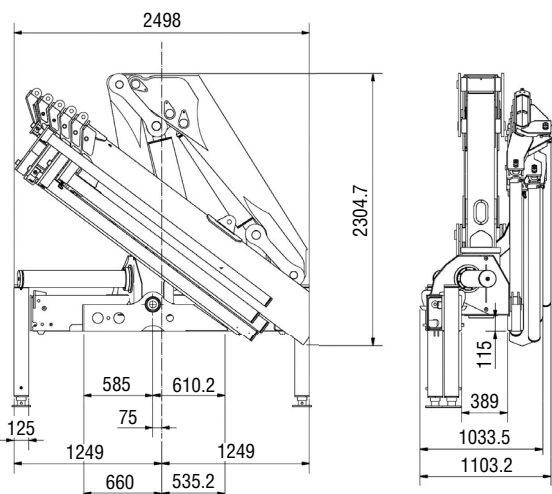
Recommended oil flow - Débit recommandé - Caudal requerido **l/min. 50**

Capacità del serbatoio

Tank capacity - Capacité du réservoir - Capacidad del depósito de aceite **lt. 160**

Pressione massima

Rated pressure - Pression maxi - Presión máxima **bar 310**



+ 170 mm con canalina - with cable tray

HC 280 A6

Massa della gru senza olio nel serbatoio

Overhang crane without oil in the tank - Poids de la grue sans huile dans le réservoir - Peso de la grua sin aceite en el depósito **Kg. 3800**

Momento di sollevamento massimo

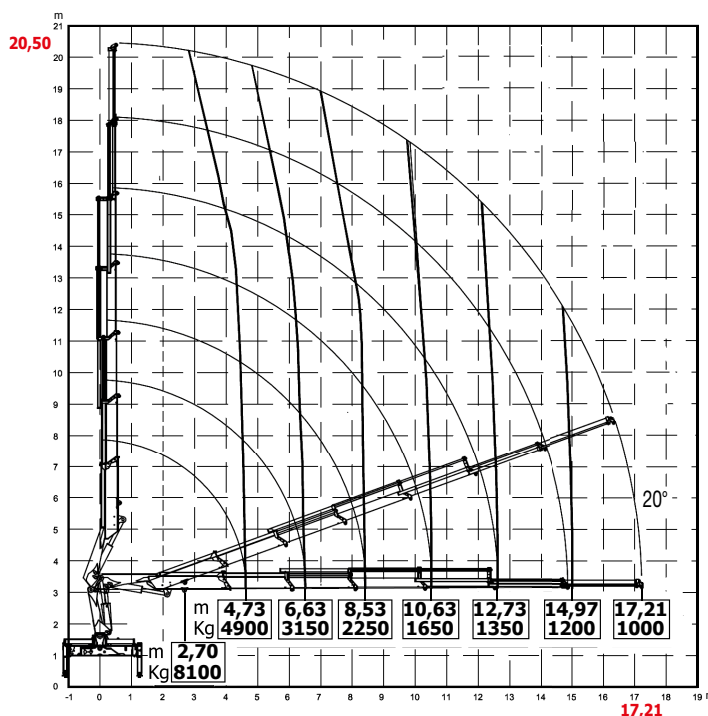
Maximum lifting moment - Moment de levage maxi - Momento de elevación máxima **tm 23**

Sbraccio oleodinamico

Maximum hydraulic reach - Déport hydraulique - Alcance hidráulico

Orizzontale Horizontal - Horizontal - Horizontal **m. 17,21**

Verticale Vertical - Vertical - Vertical **m. 20,50**



TUTTI I DATI TECNICI POSSONO ESSERE CAMBIATI SENZA PRAVISO - ALL TECHNICAL DATA CAN BE CHANGED WITHOUT NOTICE
 TOUS LES DONNEES TECHNIQUES PEUVENT ETRE MODIFIEES SANS PRAVIS - TODOS LOS DATOS TECNICOS PUEDEN SER CAMBIADOS SIN AVISO

HC INDUSTRIE S.R.L.

Via Luciano Romagnoli, 1

42023 Cadelbosco di Sopra Reggio Emilia, Z.I. La Madonnina (RE)

Phone +39.0522.911729 - Fax +39.0522.404040

Email: commerciale@hcindustrie.com - Website: www.hcindustrie.com